

GROVE

ACHSANBAU (10 x 8 x 10) MIT KLOFT RETARDER
 AXLE ATTACHMENT (10 x 8 x 10) WITH KLOFT RETARDER

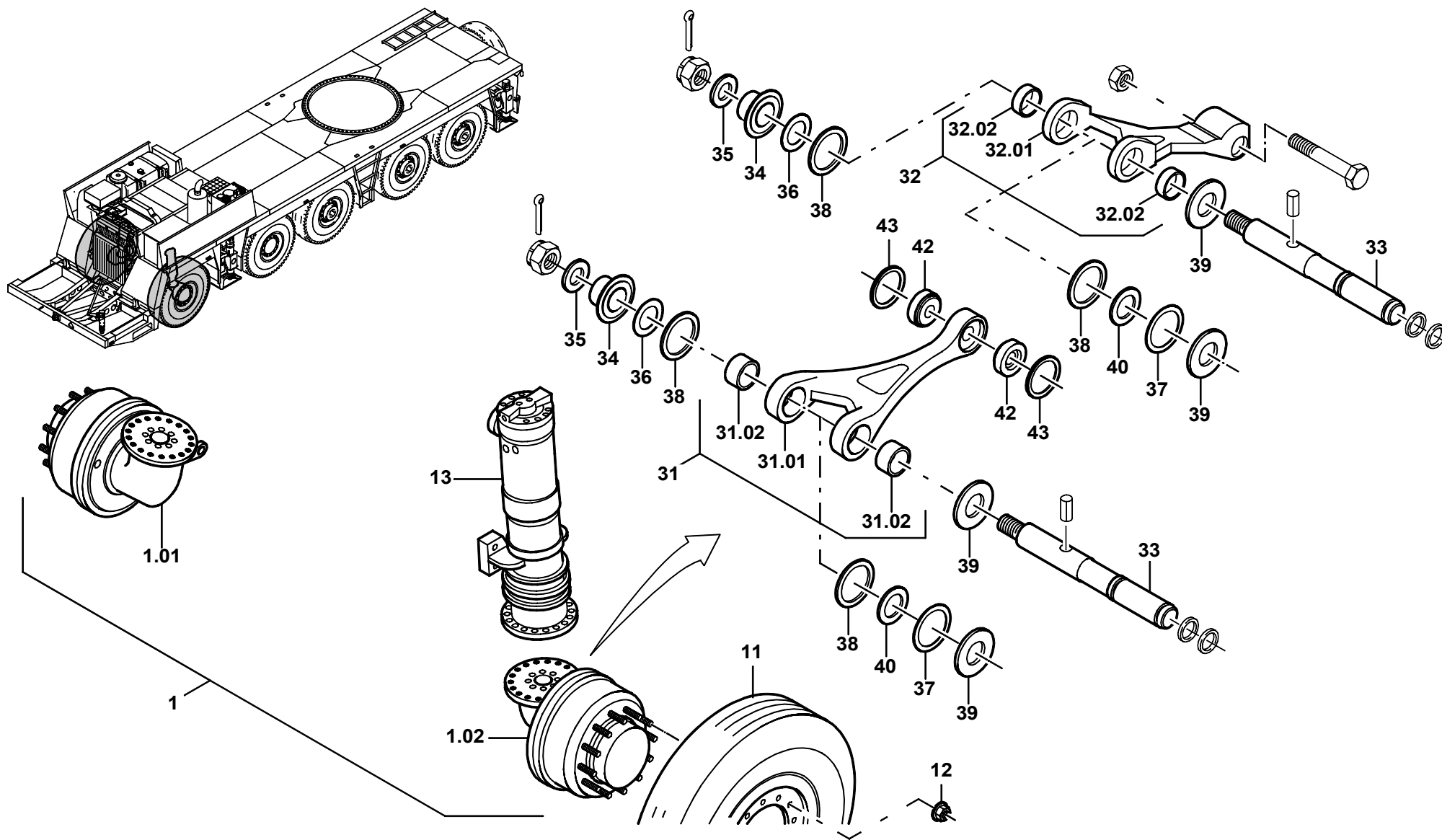
BILDТАFЕL
 PICTORIAL DISPLAY

GMK 5100
 BE 511
 G 061

05.02

3055054-ETL B

1/10

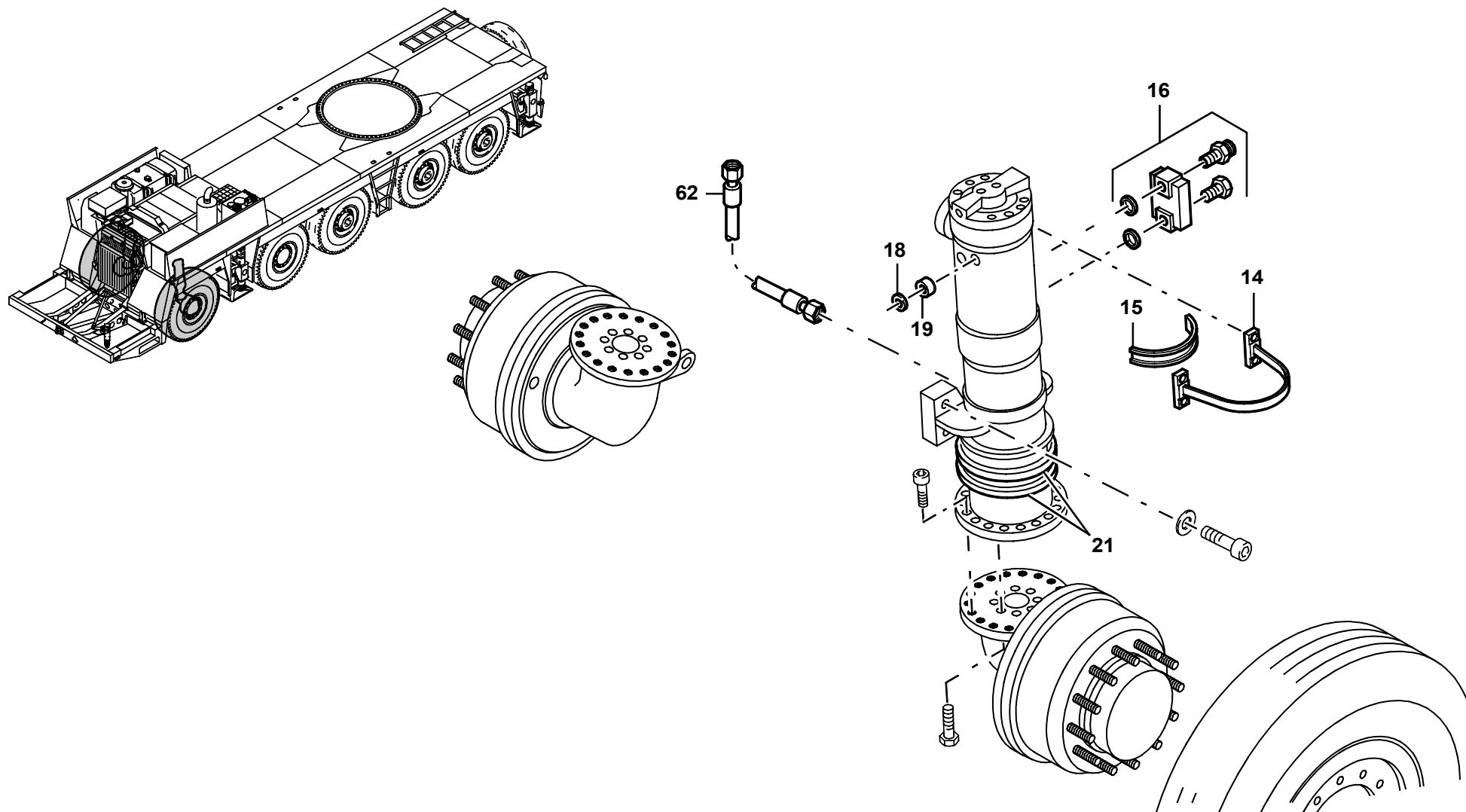


GROVEACHSANBAU (10 x 8 x 10) MIT KLOFT RETARDER
AXLE ATTACHMENT (10 x 8 x 10) WITH KLOFT RETARDERBILDTAFEL
PICTORIAL DISPLAY

05.02

3055054-ETL B

2/10

GMK 5100
BE 511
G 061

GROVE

ACHSANBAU (10 x 8 x 10) MIT KLOFT RETARDER
 AXLE ATTACHMENT (10 x 8 x 10) WITH KLOFT RETARDER

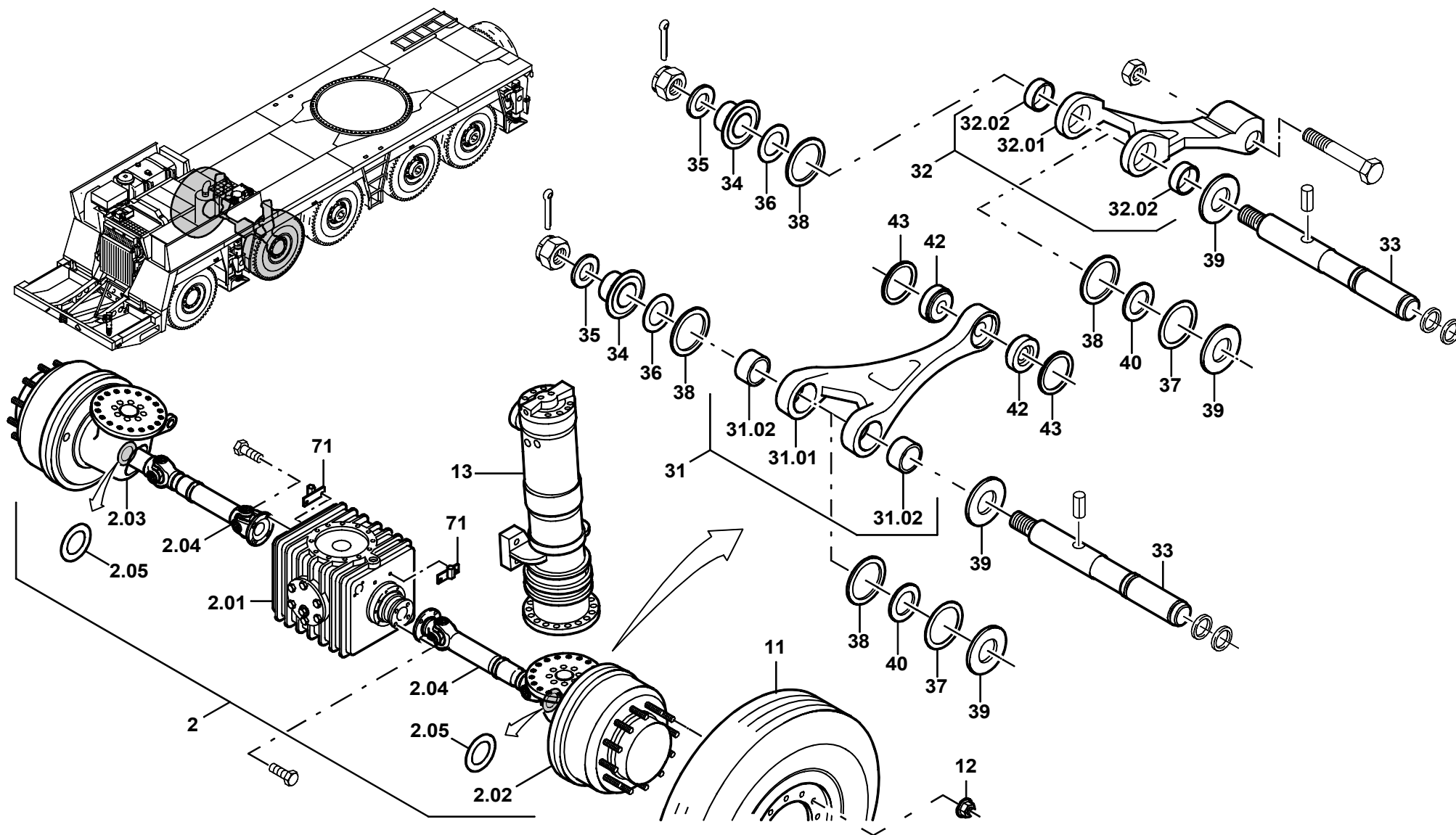
BILDТАFЕL
 PICTORIAL DISPLAY

GMK 5100
 BE 511
 G 061

05.02

3055054-ETL B

3/10

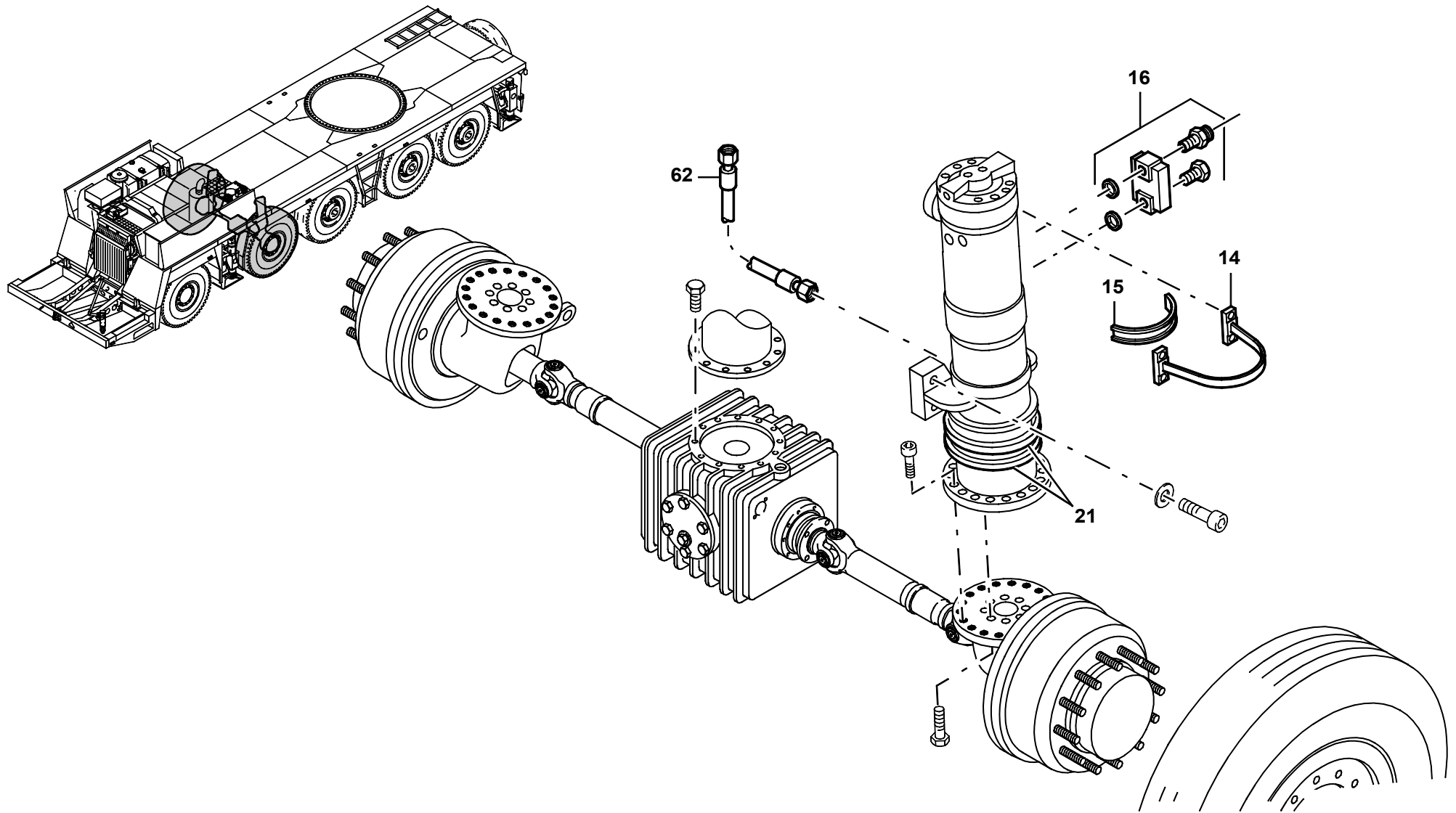


GROVEACHSANBAU (10 x 8 x 10) MIT KLOFT RETARDER
AXLE ATTACHMENT (10 x 8 x 10) WITH KLOFT RETARDERBILDTAFEL
PICTORIAL DISPLAY

05.02

3055054-ETL B

4/10

GMK 5100
BE 511
G 061

GROVE

ACHSANBAU (10 x 8 x 10) MIT KLOFT RETARDER
 AXLE ATTACHMENT (10 x 8 x 10) WITH KLOFT RETARDER

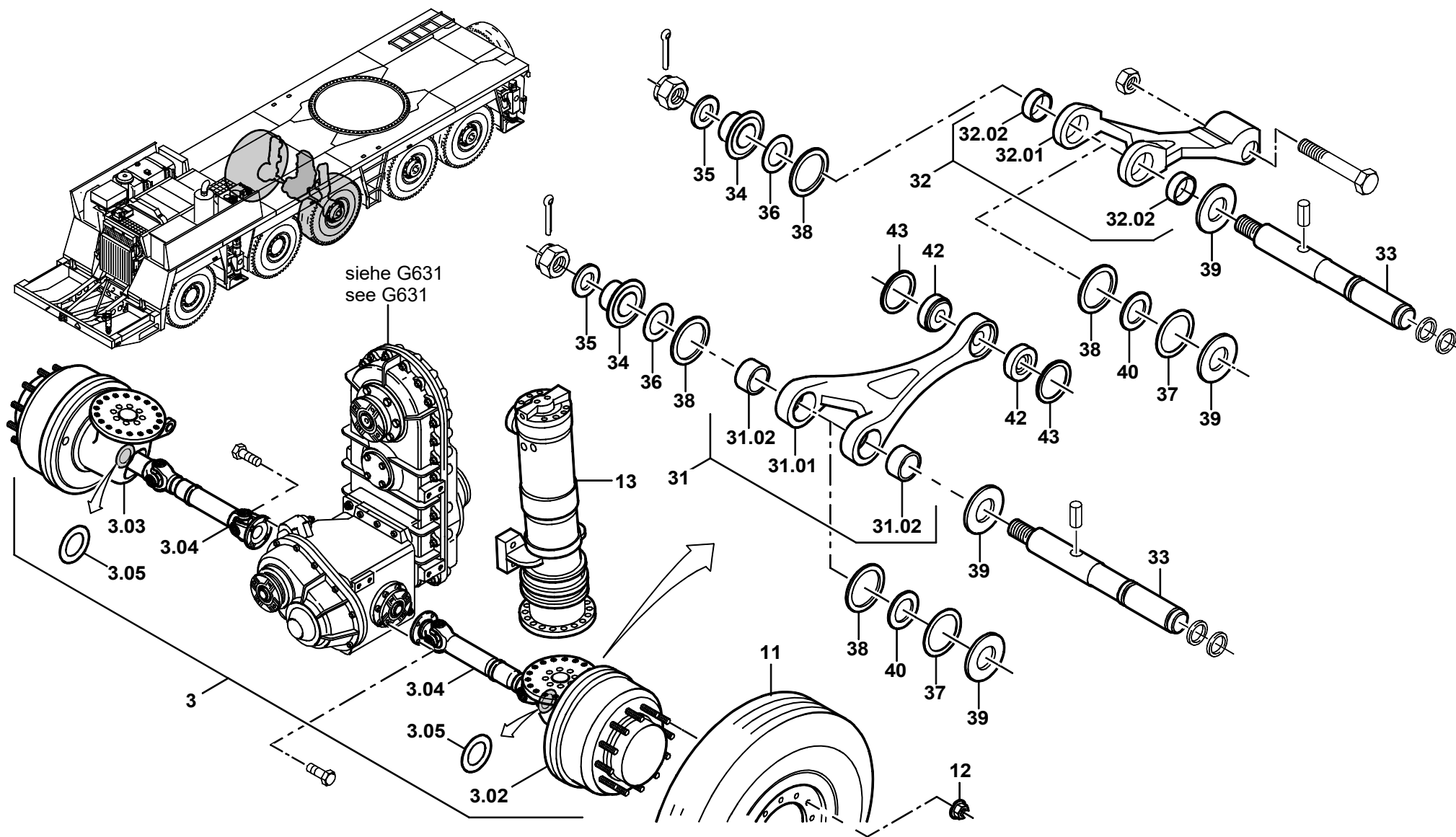
BILDTAFEL
 PICTORIAL DISPLAY

GMK 5100
 BE 511
 G 061

05.02

3055054-ETL B

5/10



GROVE

ACHSANBAU (10 x 8 x 10) MIT KLOFT RETARDER
 AXLE ATTACHMENT (10 x 8 x 10) WITH KLOFT RETARDER

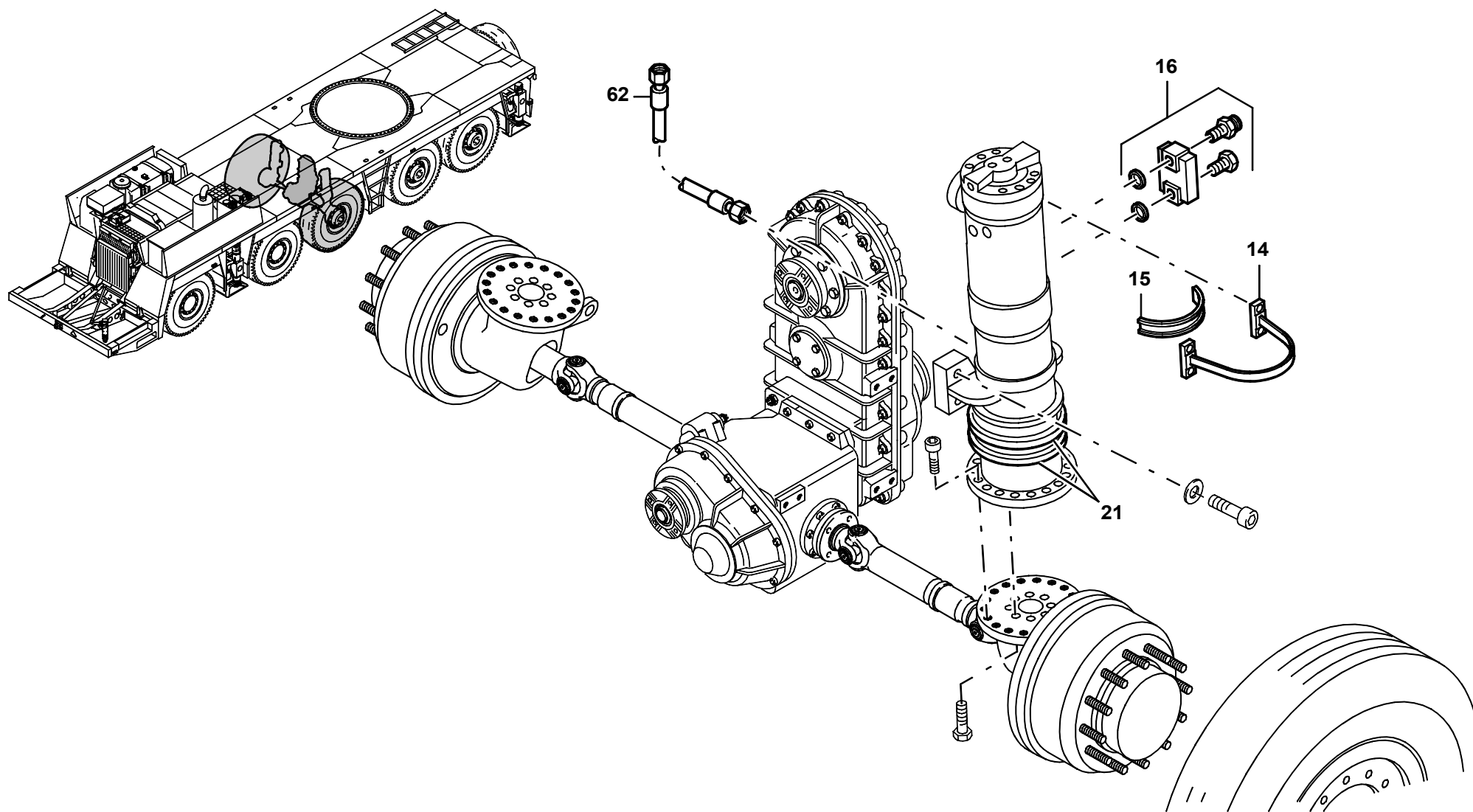
BILDTAFEL
 PICTORIAL DISPLAY

05.02

3055054-ETL B

6/10

GMK 5100
BE 511
G 061



GROVE

ACHSANBAU (10 x 8 x 10) MIT KLOFT RETARDER
 AXLE ATTACHMENT (10 x 8 x 10) WITH KLOFT RETARDER

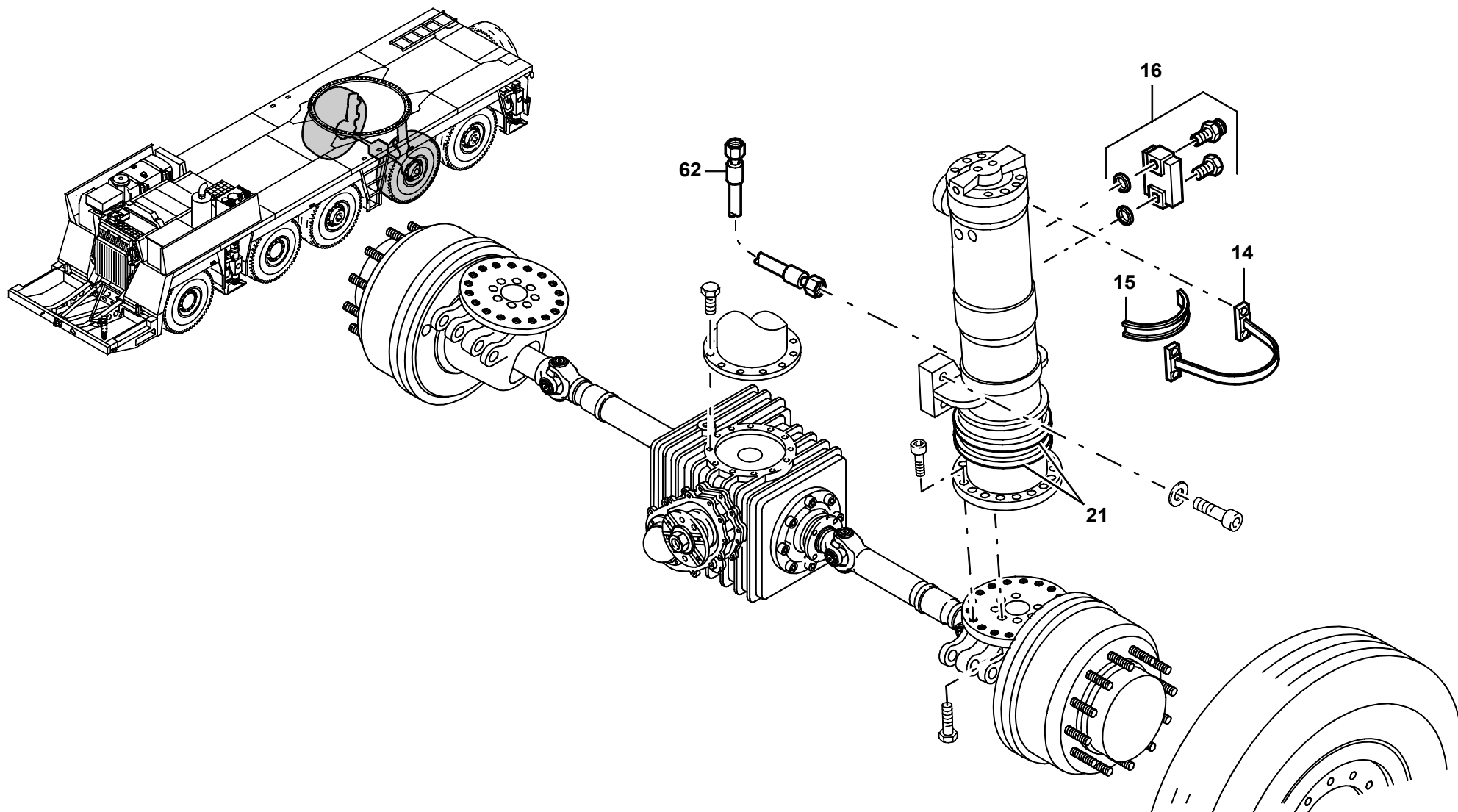
BILDTAFEL
 PICTORIAL DISPLAY

GMK 5100
 BE 511
 G 061

05.02

3055054-ETL B

8/10



GROVE

ACHSANBAU (10 x 8 x 10) MIT KLOFT RETARDER
 AXLE ATTACHMENT (10 x 8 x 10) WITH KLOFT RETARDER

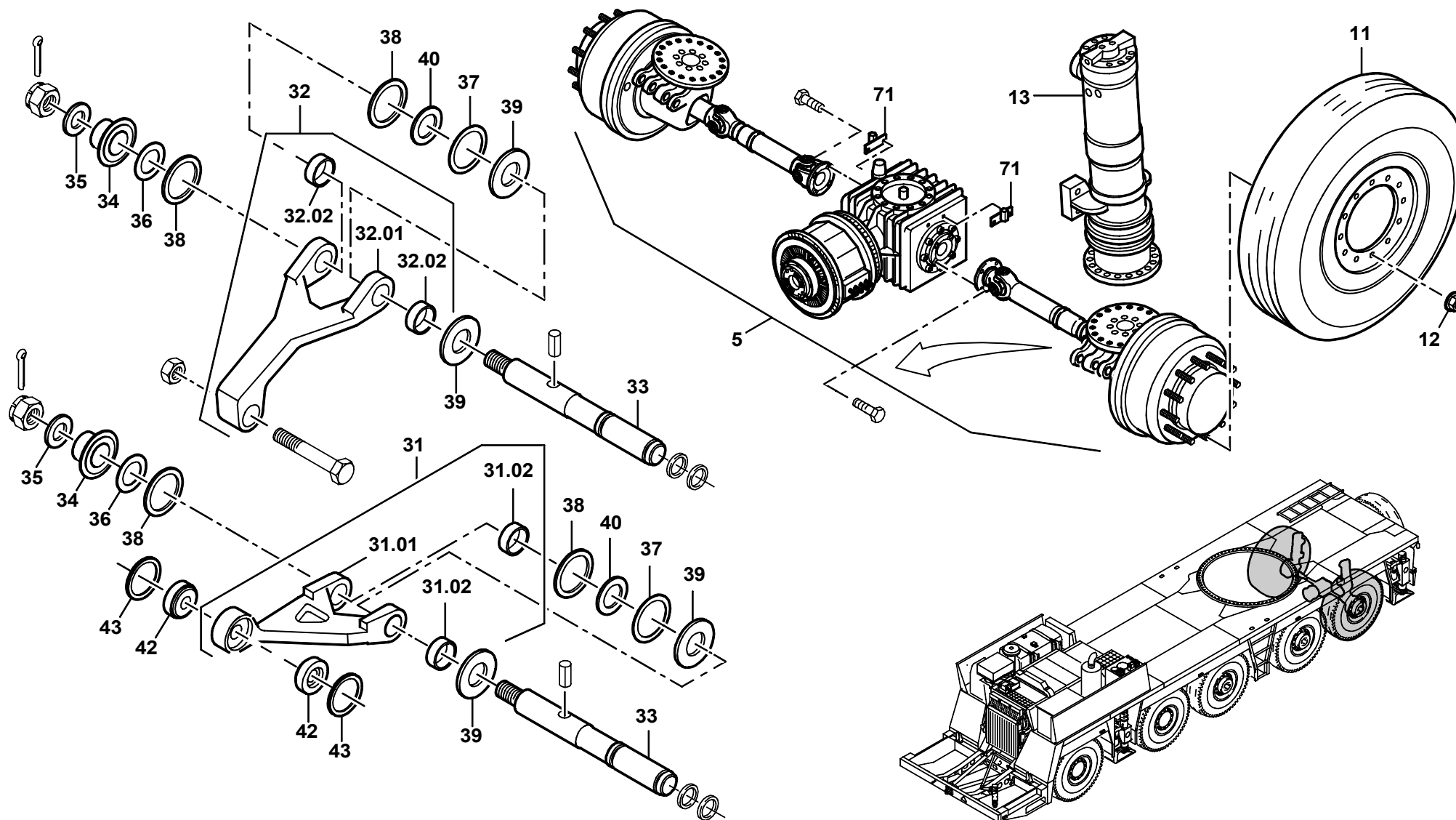
BILDТАFEL
 PICTORIAL DISPLAY

GMK 5100
 BE 511
 G 061

05.02

3055054-ETL B

9/10



GROVE

ACHSANBAU (10 x 8 x 10) MIT KLOFT RETARDER
 AXLE ATTACHMENT (10 x 8 x 10) WITH KLOFT RETARDER

BILDTAFEL
 PICTORIAL DISPLAY

GMK 5100
BE 511
G 061

05.02

3055054-ETL B

10/10

